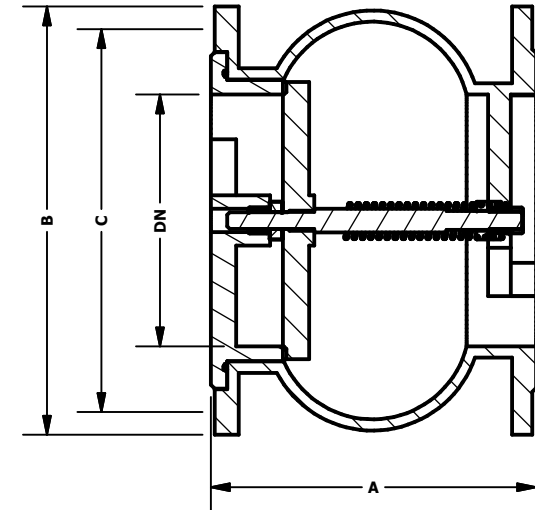
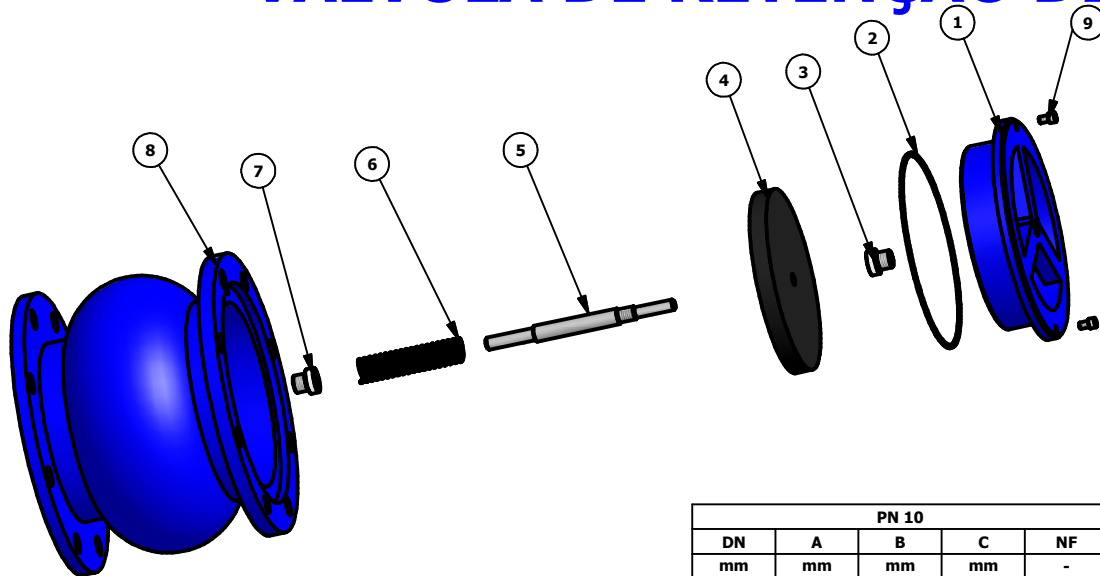


VÁLVULA DE RETENÇÃO DE FECHAMENTO RÁPIDO



DN	PN 10				PN 16		
	A	B	C	NF	B	C	NF
mm	mm	mm	mm	-	mm	mm	-
75	152	200	154	4	200	154	4
80	152	200	160	8	200	160	8
100	185	220	180	8	220	180	8
150	229	285	240	8	285	240	8
200	258	340	295	8	340	295	12
250	305	400	350	12	400	355	12
300	365	455	400	12	455	410	12

NF= Numeros de Furo

MONTAGEM VRFR		
Nº.	COMPONENTES	MATERIAL
1	TAMPA	FºFº NODULAR
2	ANEL VEDAÇÃO	BUNA ' N
3	BUCHA INFERIOR	INOX AISI 410
4	SEDE	EPDM
5	HASTE	INOX AISI 410
6	MOLA	INOX AISI 316
7	BUCHA SUPERIOR	INOX AISI 410
8	CORPO	FºFº NODULAR
9	PARAFUSO ALLEN	INOX AISI 304

CARACTERÍSTICAS:

Construção conforme a norma ABNT NBR ASTM A536GR.65.45.12;
 Extremidades com flanges conforme a norma ABNT NBR 7675;
 Corpo em ferro fundido nodular de acordo com a norma ABNT NBR 6916 FE 42012;
 Pintura com revestimento interno e externo em epoxi eletrostático em pó;
 Vedação em EPDM;
 Haste peça unica em aço inox 410;
 Teste hidrostático de corpo: 1,5 x pressão nominal;
 Pressão de trabalho: 0 a 16 kgf/cm².