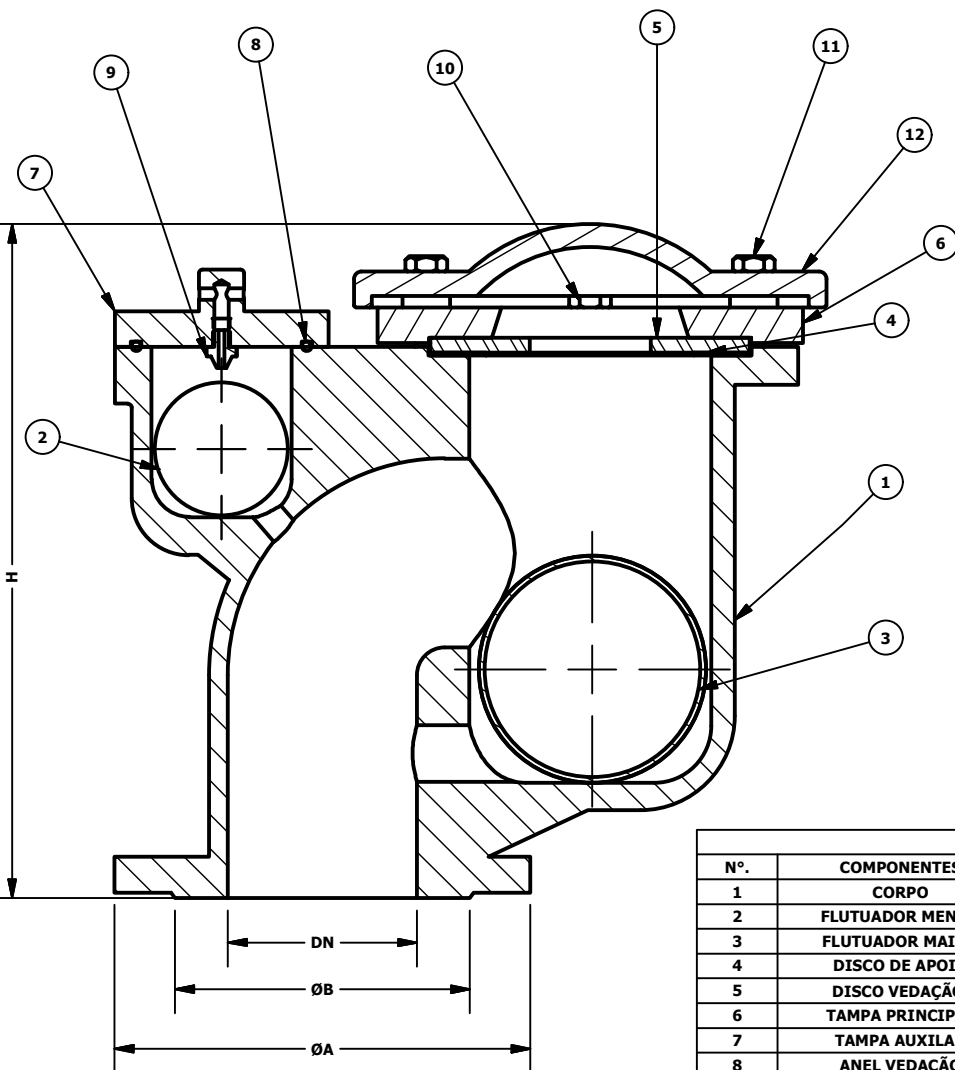


# IVAL

## VENTOSA TRÍPLICE FUNÇÃO



MEDIDA(mm)			
DN	A	B	H
50	167.00	99.00	210.00
100	220.00	156.00	356.00

TABELA		
Nº.	COMPONENTES	MATERIAL
1	CORPO	FºFº NODULAR - FE 42012 NBR 6916
2	FLUTUADOR MENOR	BORRACHA EPDM
3	FLUTUADOR MAIOR	BORRACHA EPDM OU ALUMÍNIO
4	DISCO DE APOIO	INOX 304
5	DISCO VEDAÇÃO	BORRACHA EPDM
6	TAMPA PRINCIPAL	FºFº NODULAR-FE42012 NBR 6916
7	TAMPA AUXILAR	FºFº NODULAR-FE 42012 NBR 6916
8	ANEL VEDAÇÃO	ANEL O'RING
9	NIPLÉ DE DESCARGA	LATÃO
10	PARAFUSO SEXTAVADO	AÇO CARBONO GALVANIZADO
11	PARAFUSO SEXTAVADO	AÇO CARBONO GALVANIZADO
12	SOBRE TAMPA	FºFº NODULAR-FE 42012 NBR 6916

### CARACTERÍSTICAS DO PRODUTO

A ventosa tríplice função é constituída por um corpo dividido por dois compartimentos( principal e o auxiliar ), cada um contendo um flutuador esférico em seu interior, tendo por finalidade específicas:

- Expelir o ar deslocado pela água durante o enchimento da linha ( compartimento principal );
- Admitir quantidade suficiente de ar, durante o esvaziamento da linha, a fim de evitar depressões e o conseqüente colapso da rede ( compartimento principal );
- Expelir continuamente o ar acumulado durante a operação da rede.

PRESSÃO MÁXIMA DE SERVIÇO: 25 kgf/cm<sup>2</sup>

PRESSÃO MÍNIMA DE SERVIÇO: 1kgf/cm<sup>2</sup>

TESTE HIDROSTÁTICO: 27 kgf/cm<sup>2</sup>

FLANGES: NBR 7675 - ISO 2531

