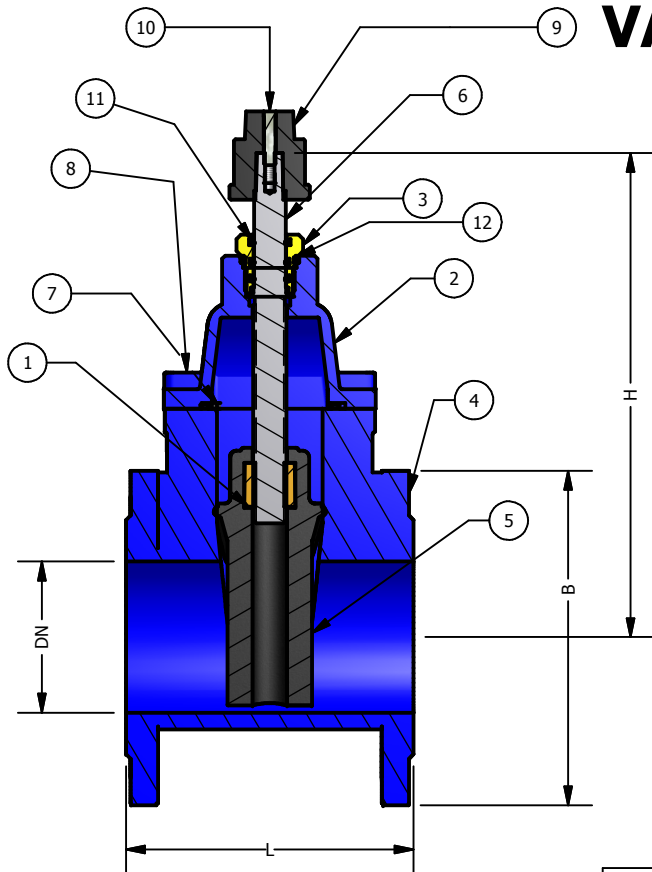


# VÁLVULA GAVETA COM CUNHA EMBORRACHADA



## CARACTERÍSTICAS DO PRODUTO

Válvula gaveta geralmente chamada de registro, é utilizada em canalizações que transportam água bruta tratada ou esgoto gradeado sob pressão e com temperatura que não exceda 60°C.

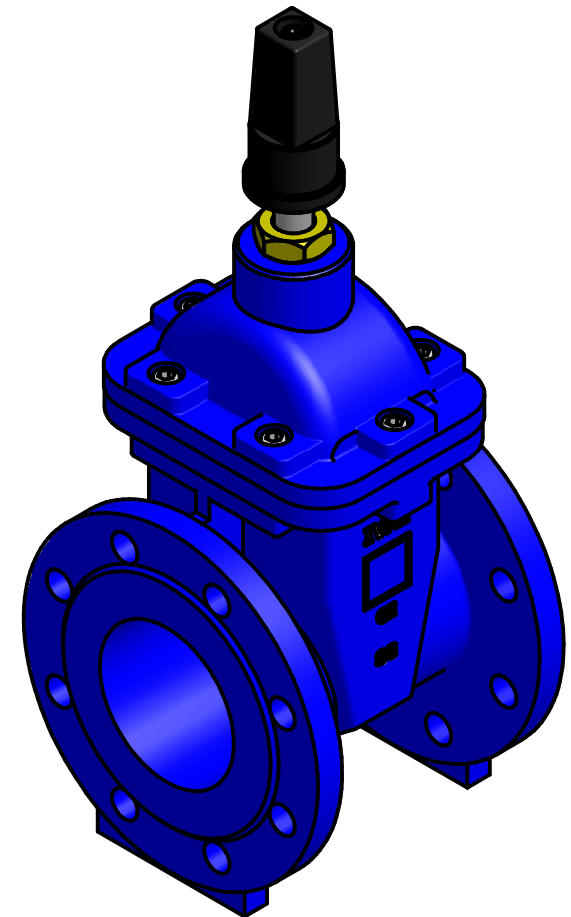
A válvula destina-se ao bloqueio, não sendo recomendada para estrangulamento

### Aplicação:

-adutoras de água bruta ou tratada, entrada e saída de reservatórios, estação elevatórias, estações de tratamento de água.

### Principais Características:

- Passagem plena e sem cavidades de encunhamento, eliminando o risco de obstrução.
- Facil manutenção de sistema de vedação da haste com rede em carga.
- Torque de manobra baixo, facilitando a operação.
- Haste em peça única.
- Estanqueidade perfeitamente nos dois sentidos do fluxo.
- Diâmetro: DN 50 a 600
- Extremidade: Flanges
- Norma de fabricação: 14968
- Norma de Flange: 7675.
- Classificação Flange.



VÁLVULAS COM FLANGE PN 10

DN	H	L	B	NF
50	213	150	165	4
75	252	180	200	4
80	252	180	200	8
100	290	190	220	8
150	441	210	285	8
200	466	230	340	12
250	587	250	400	12
300	661	270	455	12
350	661	290	505	16
400	882	310	565	16
500	1082	350	670	20
600	1300	390	725	20

NF = NÚMERO DE FUROS

LISTA DE MATERIAIS

Nº	COMPONENTES	MATERIAL
1	PORCA	LATÃO
2	TAMPA	FºFº NODULAR FE 42012 NBR 6916
3	BUCHA	LATÃO
4	CORPO	FºFº NODULAR FE 42012 NBR 6916
5	CUNHA	FºFº NODULAR FE 42012 NBR 6916 REVESTIDA EM EPDM
6	HASTE	AÇO INOX AISI 410/420
7	JUNTA DE VEDAÇÃO	EPDM
8	PARAFUSO ALLEN	AÇO INOX
9	CABEÇOTE	FºFº NODULAR FE 42012 NBR 6916
10	PARAFUSO ALLEN	AÇO CARBONO GALVANIZADO
11	ANEL O'RING	EPDM
12	ANEL O'RING	EPDM