

VÁLVULA GAVETA COM CUNHA EMBORRACHADA

CARACTERÍSTICAS DO PRODUTO

Válvula gaveta geralmente chamada de registro, é utilizada em canalizações que transportam água bruta tratada ou esgoto gradeado sob pressão e com temperatura que não exceda 60°C.

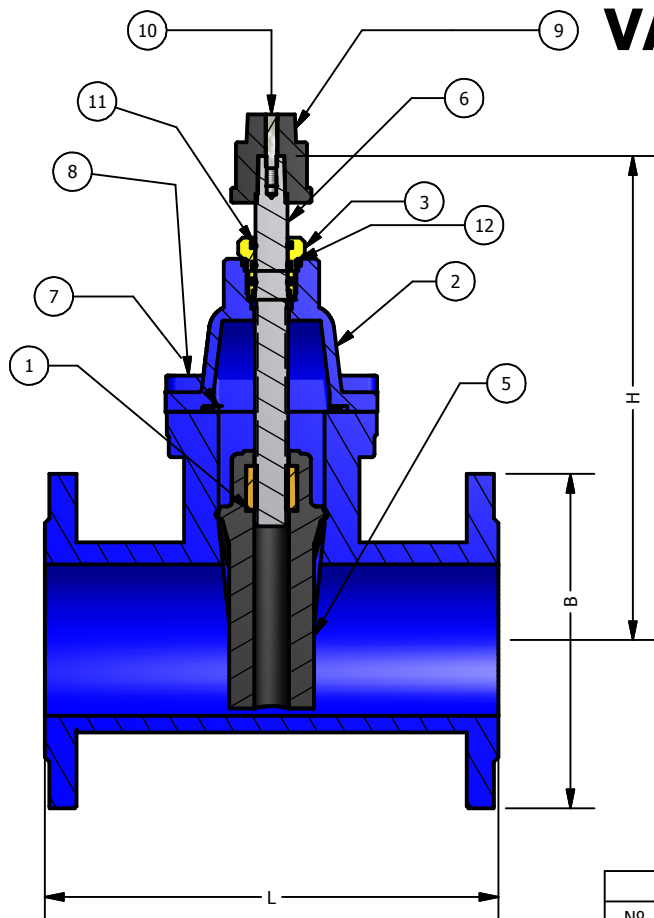
A válvula destina-se ao bloqueio, não sendo recomendada para estrangulamento

Aplicação:

-adutoras de água bruta ou tratada, entrada e saída de reservatórios, estação elevatórias, estações de tratamento de água.

Principais Características:

- Passagem plena e sem cavidades de encunhamento, eliminando o risco de obstrução.
- Facil manutenção de sistema de vedação da haste com rede em carga.
- Torque de manobra baixo, facilitando a operação.
- Haste em peça única.
- Estanqueidade perfeitamente nos dois sentidos do fluxo.
- Diâmetro: DN 50 a 600
- Extremidade: Flanges
- Norma de fabricação: 14968
- Norma de Flange: 7675.
- Classificação Flange.



VÁLVULAS COM FLANGE PN 10

| DN | H | L | B | NF |
|-----|------|-----|-----|----|
| 50 | 213 | 250 | 165 | 4 |
| 75 | 252 | 275 | 200 | 4 |
| 80 | 252 | 280 | 200 | 8 |
| 100 | 290 | 300 | 220 | 8 |
| 150 | 441 | 350 | 285 | 8 |
| 200 | 466 | 400 | 340 | 12 |
| 250 | 587 | 450 | 400 | 12 |
| 300 | 661 | 500 | 455 | 12 |
| 350 | 661 | 550 | 505 | 16 |
| 400 | 882 | 600 | 565 | 16 |
| 500 | 1082 | 700 | 670 | 20 |
| 600 | 1300 | 800 | 725 | 20 |

NF = NÚMERO DE FUROS

| LISTA DE MATERIAIS | | |
|--------------------|------------------|--|
| Nº | COMPONENTES | MATERIAL |
| 1 | PORCA | LATÃO |
| 2 | TAMPA | FºFº NODULAR FE 42012 NBR 6916 |
| 3 | BUCHA | LATÃO |
| 5 | CUNHA | FºFº NODULAR FE 42012 NBR 6916 REVESTIDA EM EPDM |
| 6 | HASTE | AÇO INOX AISI 410/420 |
| 7 | JUNTA DE VEDAÇÃO | EPDM |
| 8 | PARAFUSO ALLEN | AÇO INOX |
| 9 | CABEÇOTE | FºFº NODULAR FE 42012 NBR 6916 |
| 10 | PARAFUSO ALLEN | AÇO CARBONO GALVANIZADO |
| 11 | ANEL O'RING | EPDM |
| 12 | ANEL O'RING | EPDM |
| 13 | 1 | CORPO LONGO CB 100 |

